

Инструкция по сборке шкафа для одежды "Марина" СКМ -001-16

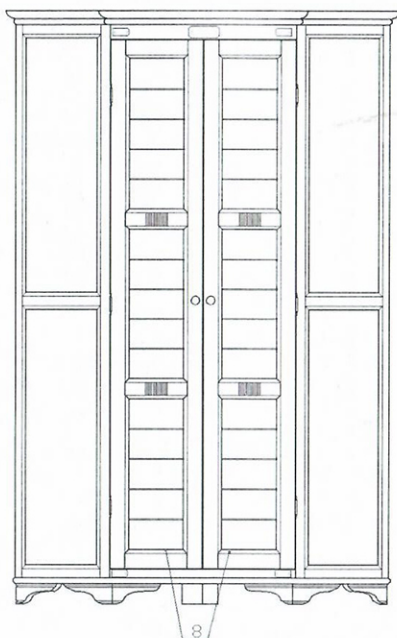


Схема 2. Вид фасада
(дверь не показана)

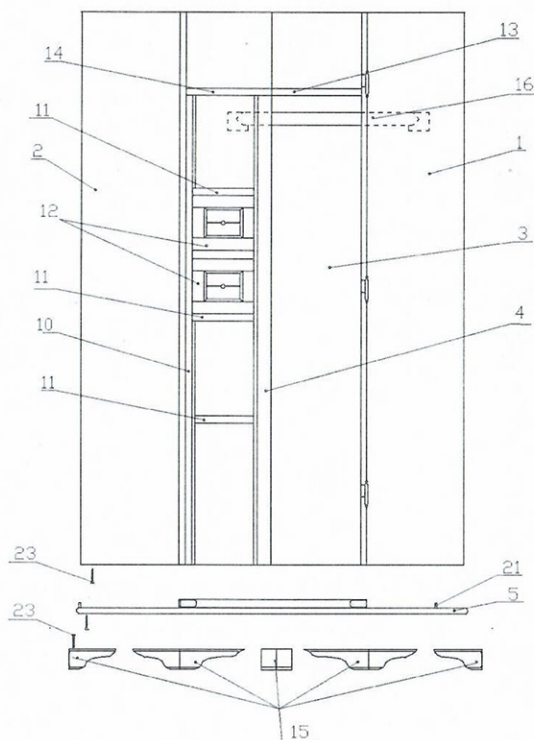


Схема 1. Вид сверху
(крышка, верхняя
рамка не показаны)

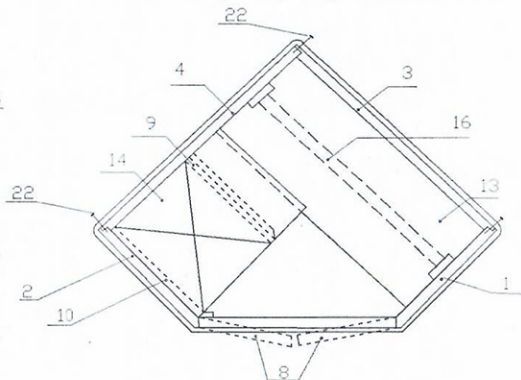
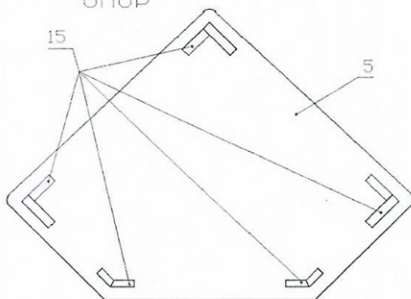



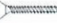


Схема 3. Установка
ОПОР



Комплектность деталей шкафа СКМ 001-16:

№	Наименование	Рис.	Ед.изм.	Кол-во
1	Стенка боковая правая	-	шт.	1
2	Стенка боковая левая	-	шт.	1
3	Стенка задняя правая	-	шт.	1
4	Стенка задняя левая	-	шт.	1
5	Рамка нижняя	-	шт.	1
6	Рамка верхняя	-	шт.	1
7	Крышка	-	шт.	1
8	Дверь	-	шт.	2
9	Стенка вертикальная правая	-	шт.	1
10	Стенка вертикальная левая	-	шт.	1
11	Полка малая	-	шт.	3
12	Блок ящичный	-	шт.	1
13	Полка большая	-	шт.	1
14	Полка средняя	-	шт.	1
15	Опора (4 вида)	-	шт.	5
16	Штанга (скалка)	-	шт.	1
17	Ручка	-	шт.	2
18	Винт М 4 (Ø4x30)		шт.	2
19	Защёлка роликовая	-	шт.	4
20	Петля разъемная (правая и левая)	-	шт.	6
21	Шкант деревянный (Ø 8x32)		шт.	18
22	Винт - конфирмат (обрезной) (Ø6.3x38)		шт.	15
23	Саморезы (Ø3.5 x 41)		шт.	56
	Саморезы (Ø 3x20)		шт.	27
	Саморезы (Ø 3x16)		шт.	10
	Саморезы (Ø 3x10)		шт.	42
	Саморезы (Ø 3,5x65)		шт.	8

- 1) Начинать сборку шкафа на ровной поверхности.
- 2) Собрать корпус шкафа из деталей 1, 2, 3, 4, 5,6 с помощью шкантов деревянных 21, саморезов 23 и винтов - конфирматов 22 (Ø8x32, Ø3.5x41, Ø 6.3x 38).
- 3) Установить опоры 15 на нижнюю рамку 5 по углам (схема №3), обеспечив свесы рамки 5-6 мм, с помощью саморезов 23(Ø3.5x41; Ø3,5x65).
- 4) Установить крышку 7 на рамку верхнюю 6, обеспечив равномерные свесы по периметру, и закрепить с помощью саморезов 23.
- 5) Стеллаж, собранный из деталей 9, 10, 11, 12 с помощью саморезов, установить в шкаф (схема №1 и № 2), закрепить саморезами 23 к стенке 2 и рамке 5.
- 6) Установить полки 13 и 14, закрепить саморезами 23 (Ø3x20).
- 7) Установить штангу (скалку) 16 на бруски подскалочные стенок 1,4.
- 8) Установить одну ручку 17 на правую дверь 8 и закрепить винтами 18; установить три элемента петель 20 на правую дверь 8 и стенку боковую 1 с помощью саморезов 23 (Ø 3x10).
- 9) Навесить правую дверь 8 на завесы боковой стенки 1, предварительно установить штыри в отверстия завес.
- 10) Установить ручку 17 и навесить на петли 20 левую дверь 8 и стенку боковую 2, аналогично правой двери.
- 11) Установить защёлки дверные 19 на бруски рамок 5 и 6, планки защёлок на дверь 8 и закрепить саморезами 23 (Ø3x10).