



Обстановочка!

WWW.OGOGO.RU



ООО «ИНТЕРА»

Инструкция  
по сборке и эксплуатации изделий мебели

## Набор мебели «Рейна»

### Стол туалетный Reina



### **К сведению покупателя**

*Сборку изделия рекомендуется доверить специалистам, обладающим достаточными знаниями и навыками.*

Для удобства транспортировки и предохранения от повреждений мебель поставляется в разобранном виде. На каждом пакете имеется маркировка с указанием названия изделия, перечень входящих в данный пакет деталей, их размеры и количество, а также номера этих деталей, которые соответствуют номерам в комплекточной ведомости и на схемах сборки. Для крепления фурнитуры на деталях имеются отверстия и накладки.

### **Правила сборки**

Сборку следует производить на ровном полу, покрытом тканью или бумагой во избежание повреждения кромок и загрязнения мебели. Сборку корпуса рекомендуется производить в горизонтальном положении, устанавливая детали лицевыми кромками вниз. Под детали меньшей глубины требуется подложить имеющиеся в упаковке элементы заполнения или сложенный гофрокартон, обернутые энергофлексом. Необходимо соблюдать осторожность, чтобы не повредить лакированные поверхности. В сборке крупногабаритных изделий должны участвовать не менее двух человек. Детали при сборке необходимо закреплять прочно, не допуская их качания. Для сборки потребуется молоток и отвертки.

### **Подготовка к сборке**

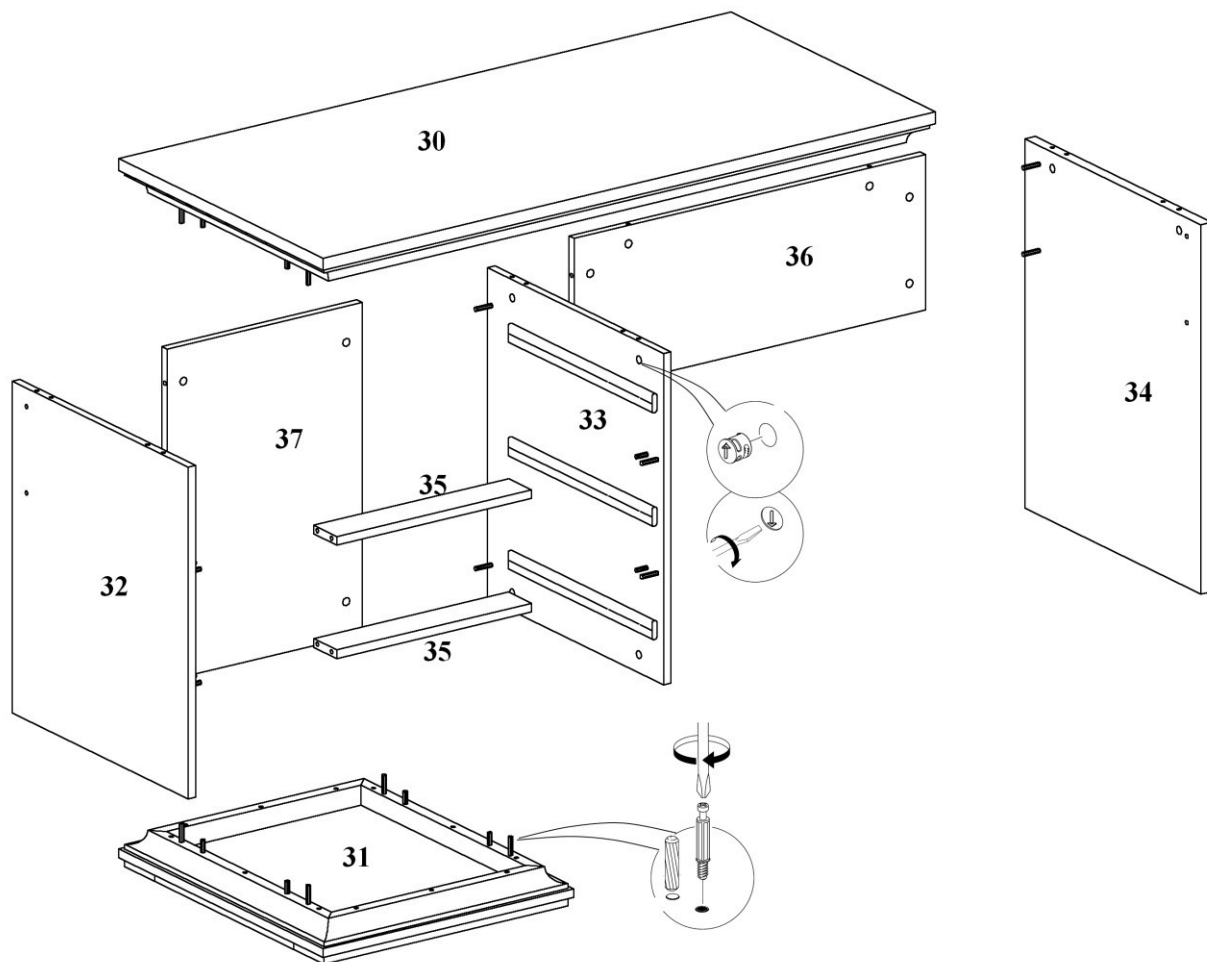
Проверить комплектность каждого пакета по имеющейся на них маркировке.

Проверить наличие фурнитуры и метизов, при необходимости протереть их.

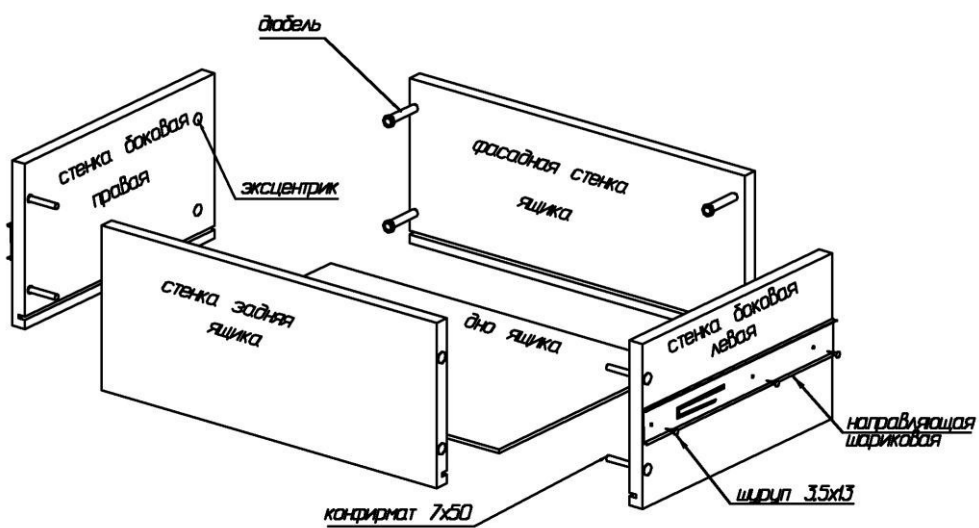
**ВНИМАНИЕ!** Перед началом сборки необходимо **внимательно изучить инструкцию** и определить расположение деталей в изделии в соответствии со схемами сборки.

*Тумба стола может располагаться как слева, так и справа. В соответствии с этим устанавливаются некоторые детали и фурнитура. На схеме и в тексте приведена установка тумбы слева.*

## Схема сборки корпуса



## Схема сборки ящика



### Комплектовочная ведомость деталей на стол Reina

| № дет. | Наименование деталей        | Размеры, мм | Кол-во |
|--------|-----------------------------|-------------|--------|
| 30     | Крышка                      | 1300x620x60 | 1      |
| 31     | Нижний щит                  | 532x620x70  | 1      |
| 32     | Стенка вертикальная левая   | 614x534x16  | 1      |
| 33     | Стенка вертикальная правая  | 614x534x16  | 1      |
| 34     | Стенка вертикальная         | 684x534x22  | 1      |
| 35     | Планка горизонтальная       | 414x70x16   | 2      |
| 36     | Щит жёсткости               | 746x288x16  | 1      |
| 37     | Стенка задняя               | 614x414x16  | 1      |
|        | Фасад ящика                 | 410x190x16  | 3      |
|        | Ящика стенка боковая левая  | 450x176x16  | 3      |
|        | Ящика стенка боковая правая | 450x176x16  | 3      |
|        | Ящика стенка задняя         | 362x176x16  | 3      |
|        | Ящика дно                   | 377x449x4   | 3      |

### Комплектовочная ведомость фурнитуры на стол Reina

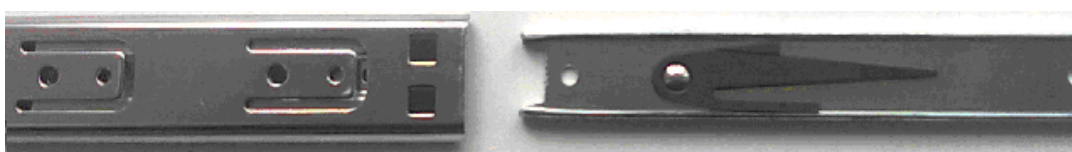
| № п/п | Наименование  | Кол-во |
|-------|---|--------|
| 1     | Винт М4х20 полукр. гол.                                 | 3      |
| 2     | Дюбель DU 644   | 36     |
| 3     | Заглушка-самоклейка d=14мм                              | 29     |
| 4     | Заглушка-самоклейка d=18мм                              | 36     |
| 5     | Конфирмат-винт 7x50                                     | 12     |
| 6     | Конфирмат-ключ 4 Z                                      | 1      |
| 7     | Направляющая шарик.неполного выдвижения 450мм, комплект | 3      |
| 8     | Подпятник-гвоздь  | 6      |
| 9     | Ручка-кнопка  | 3      |
| 10    | Шкант мебельный 8x30                                    | 14     |
| 11    | Шурупы 3,5x13 впотай                                    | 42     |
| 12    | Эксцентрик Rastex 15/16                                 | 34     |
| 13    | Эксцентрик Rastex 15/22                                 | 2      |

Эксцентрики Rastex 15/22 предназначены для установки в стенку вертикальную **34**.

## Сборка изделия

### 1 Собрать тумбу:

- 1.1 Перед установкой нужно разъединить шариковые направляющие: раздвинуть направляющую, стопор правой направляющей поднять вверх, левой – опустить вниз



к стенке вертикальной

к ящику

- 1.2 На стенках вертикальных **32** и **33** шурупами 3,5x13 закрепить три комплекта направляющих. Ответные части закрепить на боковых стенках ящиков.
- 1.3 В отверстия с установленными муфтами вернуть дюбели стяжек, в соседние отверстия вставить шканты.
- 1.4 В отверстия диаметром 15мм вставить эксцентрики Rastex 15/16. Стрелка на эксцентрике должна быть повернута в сторону кромки.
- 1.5 Планки горизонтальные **35** и стенку заднюю **37** установить между стенок вертикальных так, чтобы дюбели стяжек и шканты вошли в соответствующие отверстия, повернуть эксцентрики на 180 градусов.
- 1.6 Установить нижний щит, закрепить его.
- 2 В муфты, установленные на внешней стороне боковины тумбы, со стороны примыкания щита жёсткости вернуть дюбели стяжек. Определить положение стенки вертикальной **34**, в муфты установленные вдоль задней кромки вернуть дюбели стяжек. В отверстия на щите жёсткости **36** вставить эксцентрики.
- 3 Установить щит жёсткости **36** между стенками вертикальными так, чтобы дюбели стяжек вошли в соответствующие отверстия, повернуть эксцентрики на 180 градусов.
- 4 На крышке **30** вернуть дюбели стяжек в муфты, соответствующие расположению эксцентриков на собранном корпусе. В отверстия на стенке вертикальной **34** вставить высокие эксцентрики Rastex 15/22. Установить крышку на корпус, затянуть эксцентрики.
- 5 Собрать ящики согласно схеме. Пазы деталей должны быть ориентированы внутрь ящика. Дно ящика вставить в пазы. Винтом М4x20 закрепить на фасадной стенке ручку.
- 6 Установить ящики. Проверить, чтобы подвижные части у направляющих, закрепленных на корпусе, были выдвинуты вперед. Аккуратно совместить части направляющих на ящике и корпусе, и с мягким нажимом задвинуть ящик по направляющим до конца. При резком или сильном нажиме можно погнуть сепаратор.
- 7 Установить подпятники-гвозди на нижний щит тумбы и стенку вертикальную **34**.
- 8 Закрыть видимые стяжки заглушками..

### Рекомендации по правилам эксплуатации и уходу за мебелью

1. Мебель рекомендуется эксплуатировать в проветриваемом помещении с температурой воздуха не ниже +10<sup>0</sup>С и относительной влажностью воздуха 50-80%.
2. Мебель не следует устанавливать на неровном полу, близко к сырým и холодным стенам или источникам тепла.
3. В мебели, имеющей крепление болтами, винтами, шурупами, при ослаблении соединений необходимо периодически подвëртывать гайки, винты, шурупы.
4. Мебель, перевозимую в условиях минусовой температуры, при установке в помещении следует протереть сухой, мягкой тканью как снаружи, так и внутри, во избежание образования белых пятен на поверхности лаковой пленки в результате образования конденсата.
5. Мебель должна быть защищена от прямого попадания солнечных лучей во избежание ухудшения внешнего вида.
6. На поверхности мебели не следует ставить горячие предметы.
7. Удаление пыли с поверхности мебели следует производить сухой мягкой тканью или специально предназначенными для этого салфетками.
8. Удаление пятен с поверхности мебели следует производить тампоном из мягкой ткани, смоченной в специальных составах для чистки и освежения мебели в соответствии с рекомендациями по их использованию.
9. Не применяйте для чистки фурнитуры чистящие средства, а только протирайте ее мягкой тканью.
10. Перемещать стол, необходимо приподняв его над полом за каркас. Не поднимайте стол за крышку – Вы можете её оторвать!

### Гарантии изготовителя

Предприятие – изготовитель гарантирует покупателю сохранность всех качественных показателей, обусловленных ТР ТС 025/2012, при соблюдении правил сборки, установки и эксплуатации мебели. Предприятие-изготовитель оставляет за собой право изменения конструкции изделия.

За механические повреждения, возникшие во время транспортировки, сборки или хранения, предприятие – изготовитель ответственности не несет.

Претензии по качеству мебели должны направляться в магазин, где приобретена мебель, с приложением товарного чека. Претензии принимаются в течение гарантийного срока – 24 месяца со дня приобретения мебели.

Срок службы мебели – 10 лет.

По дефектам, возникшим из-за несоблюдения покупателем правил эксплуатации и ухода за мебелью, претензии не принимаются.

**ООО «ИНТЕРА»**  
**156008, г. Кострома,**  
**ул. Поселковая, д.33, лит. А1, пом.1**