

# Ари-Прованс

Буфет 3-створчатый №4



 **TIMBERICA**

**RU** Инструкция по сборке

**EN** Assembly instruction

**FI** Koontaohje



1006  
**108**



1020  
**6**



1004  
**21**



1096  
**57**



1097  
**57**



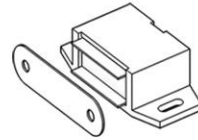
1038  
**56**



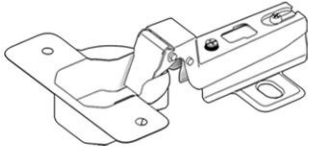
1039  
**30**



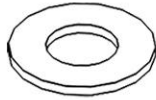
1040  
**24**



1042  
**3**



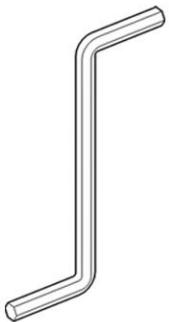
1024  
**8**



1024  
**32**



1008  
**16**

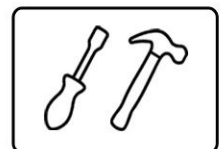
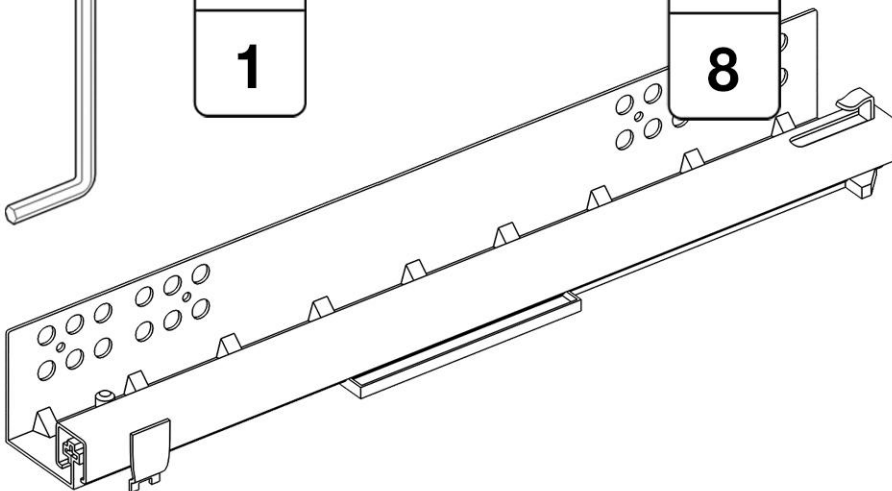


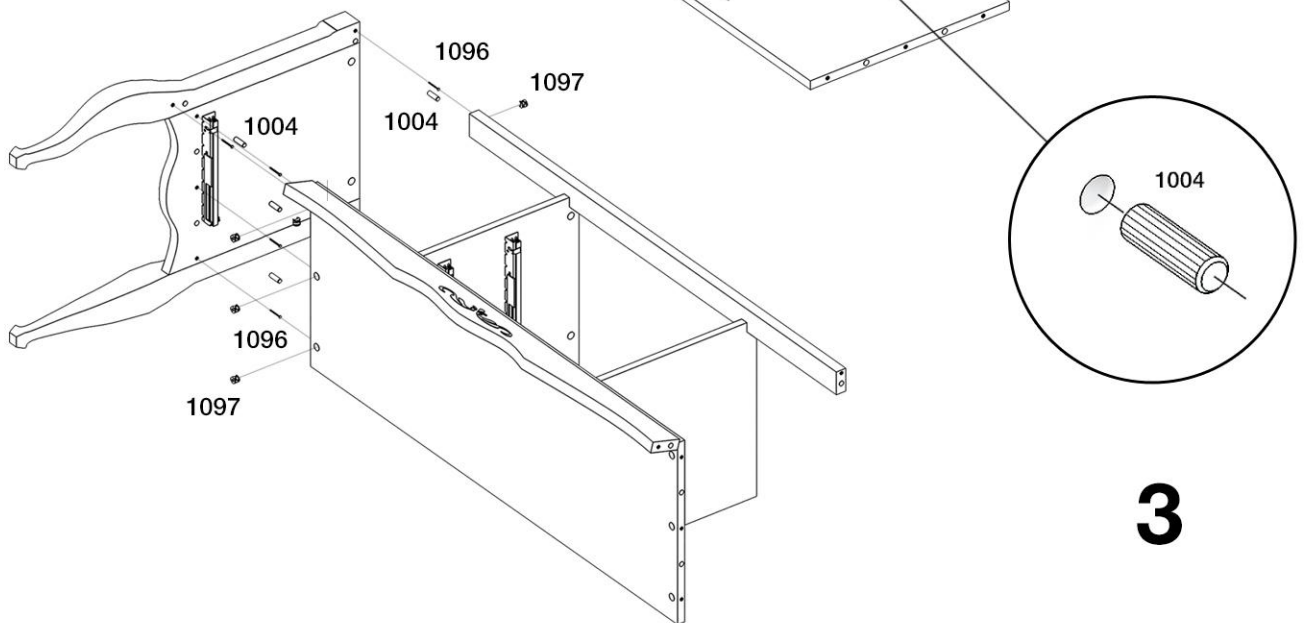
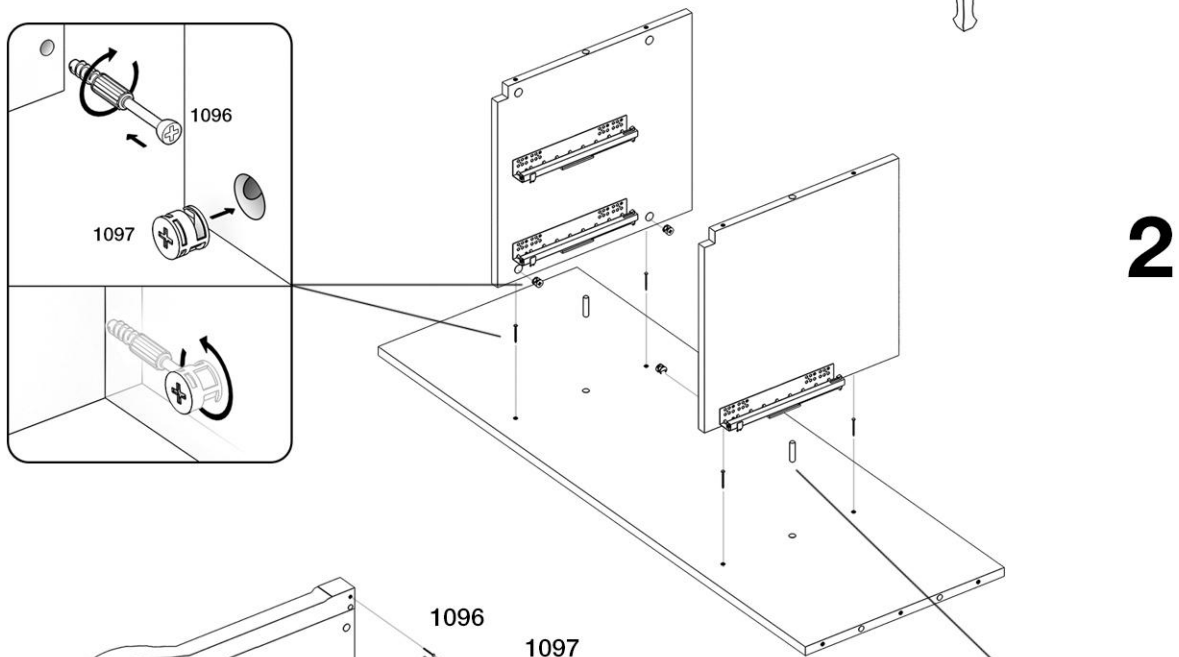
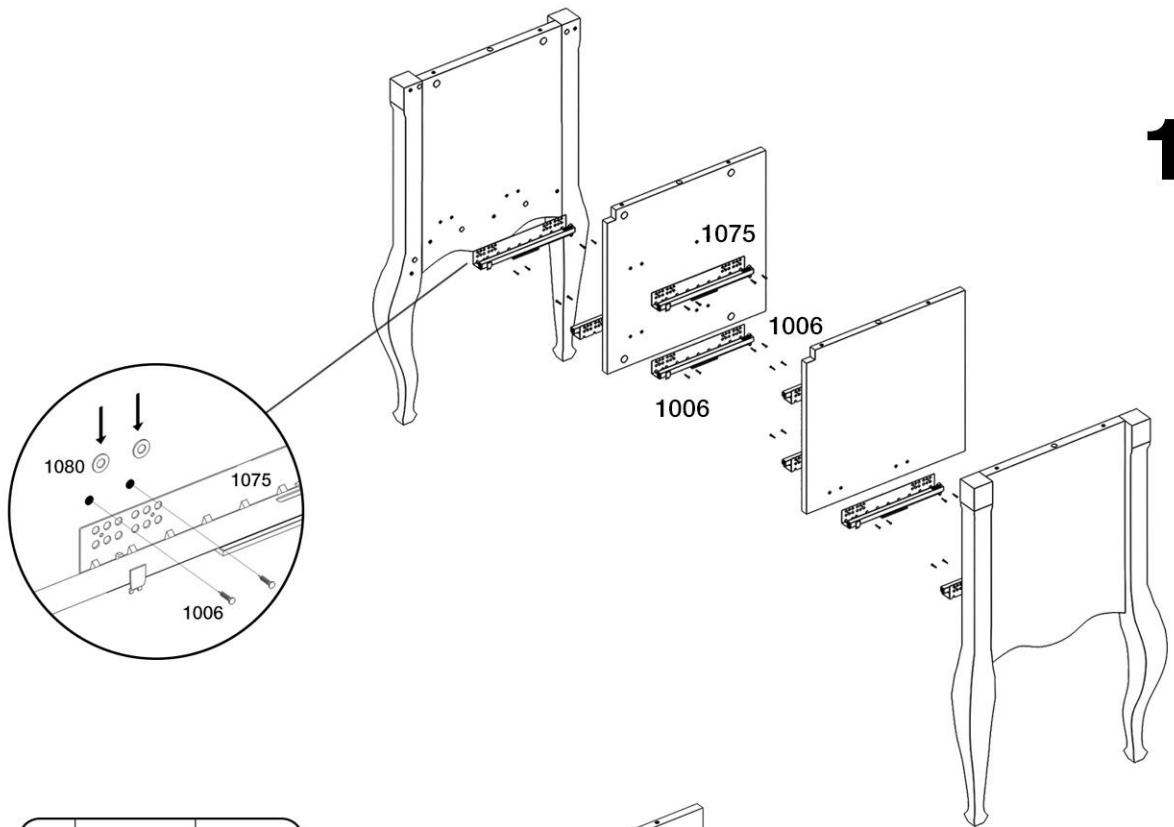
1024  
**1**

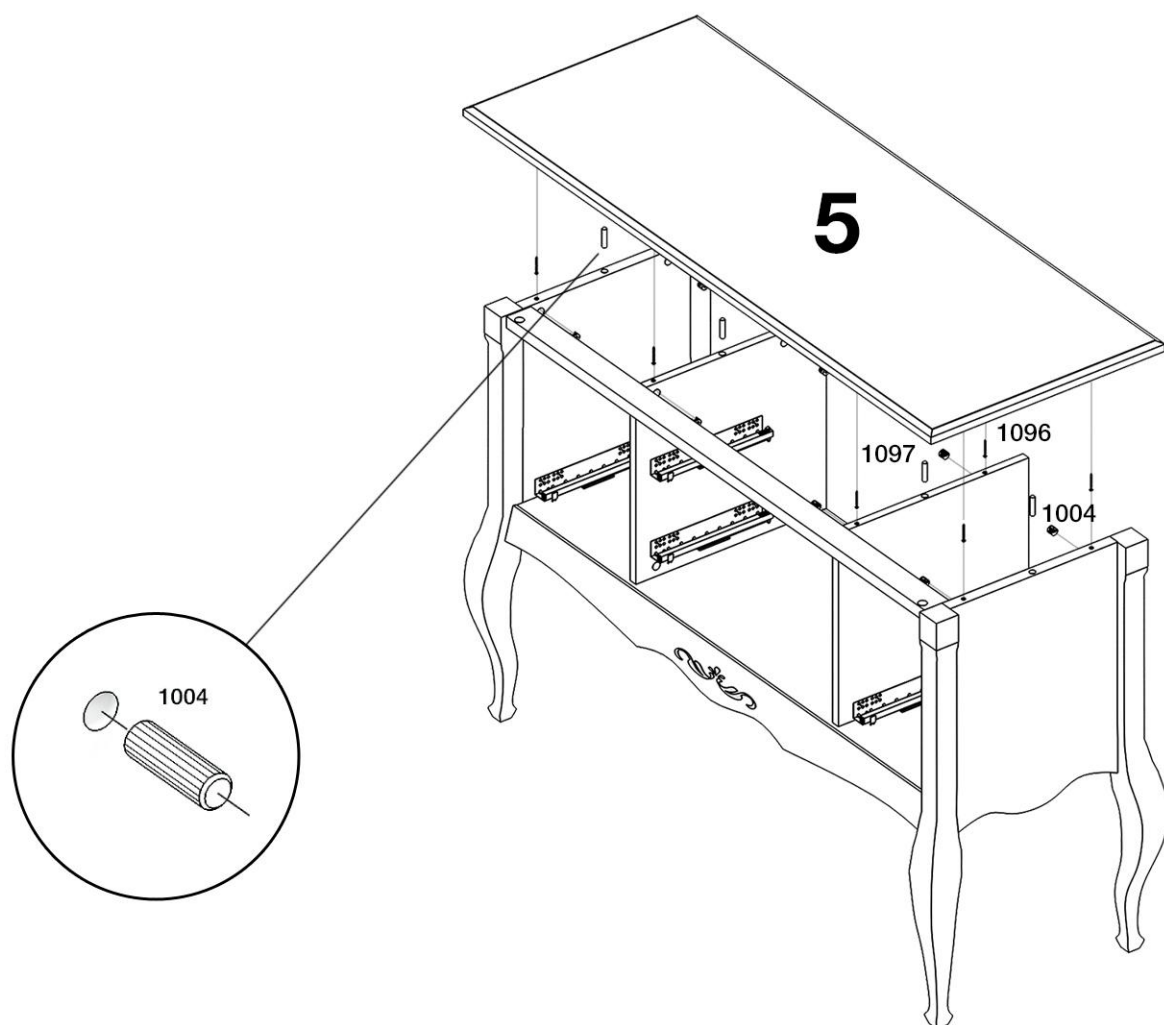
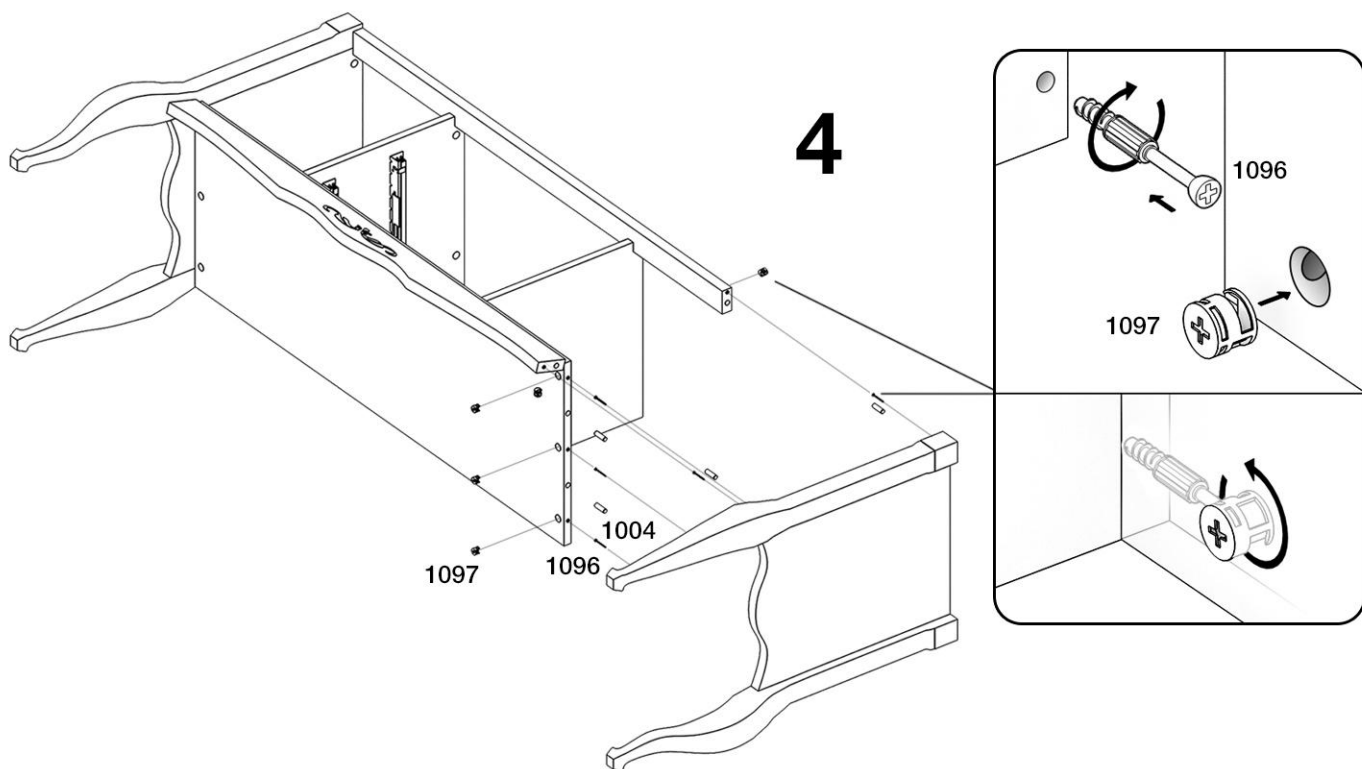
1075  
**8**

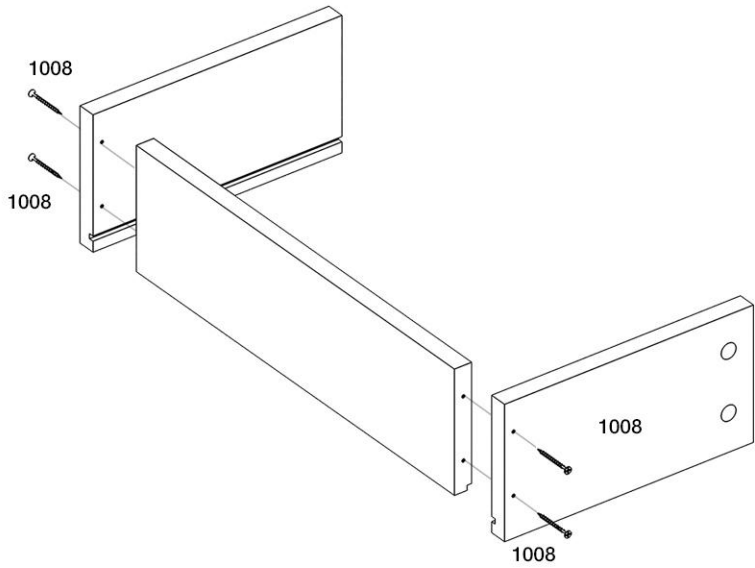


1013  
**2**

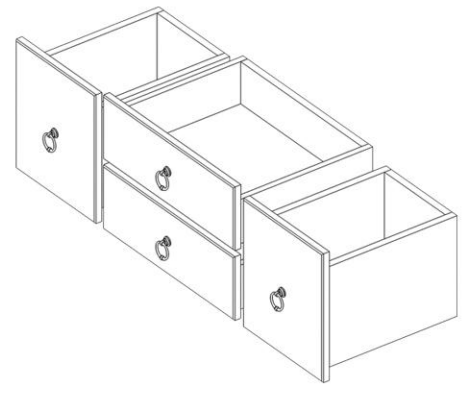




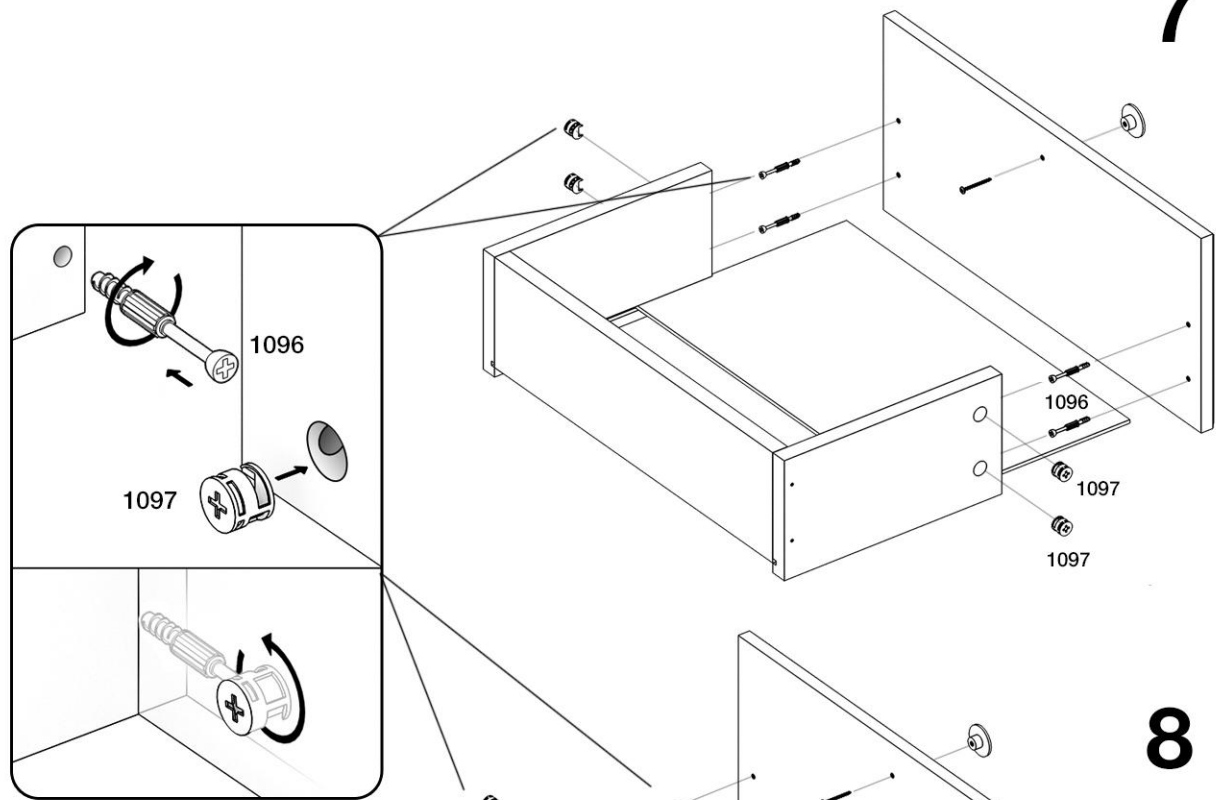




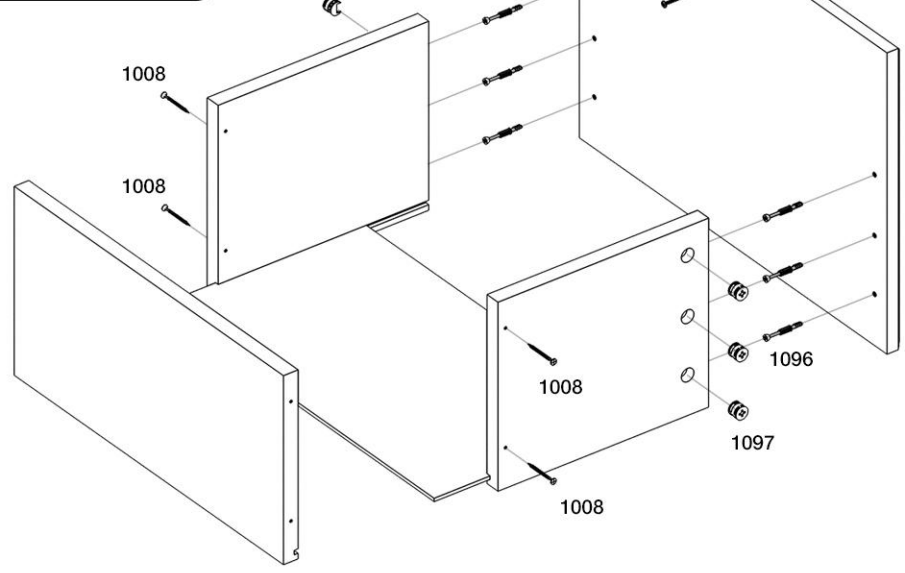
**6**

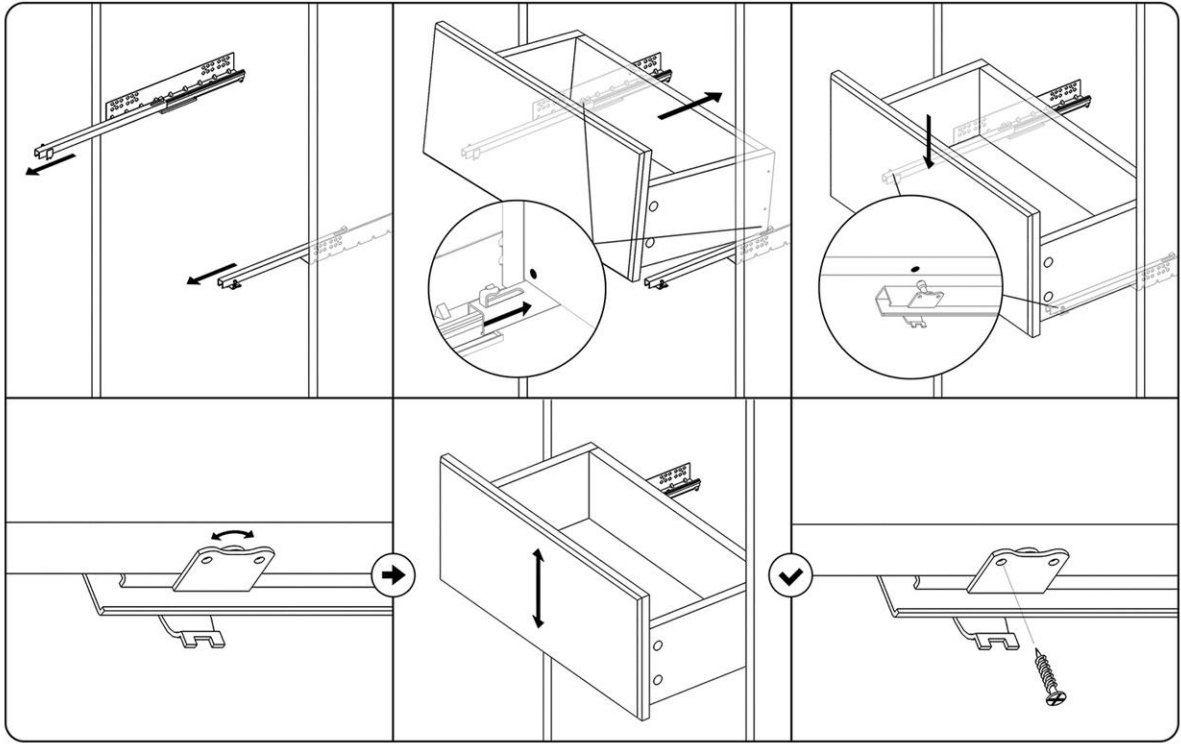


**7**

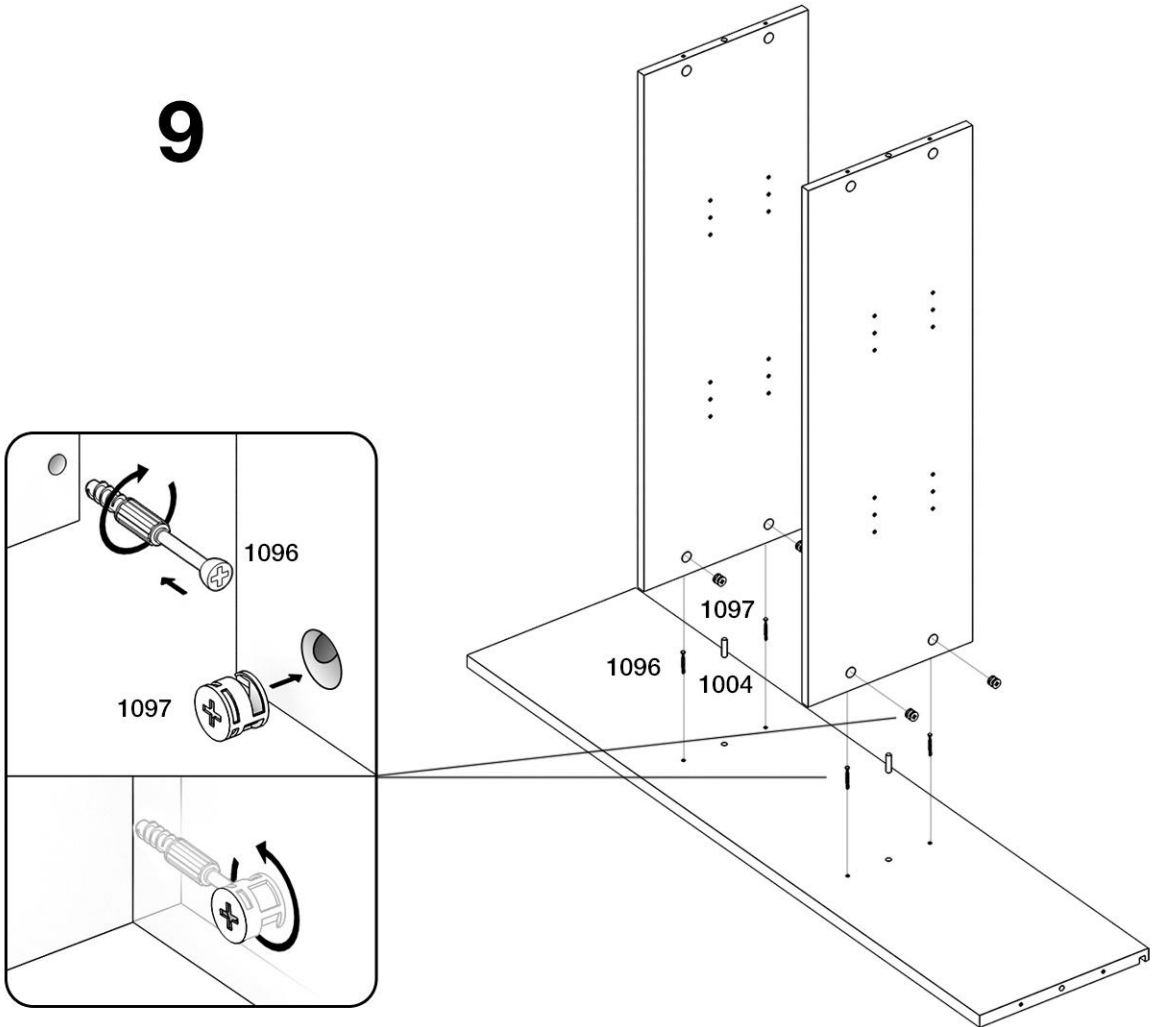


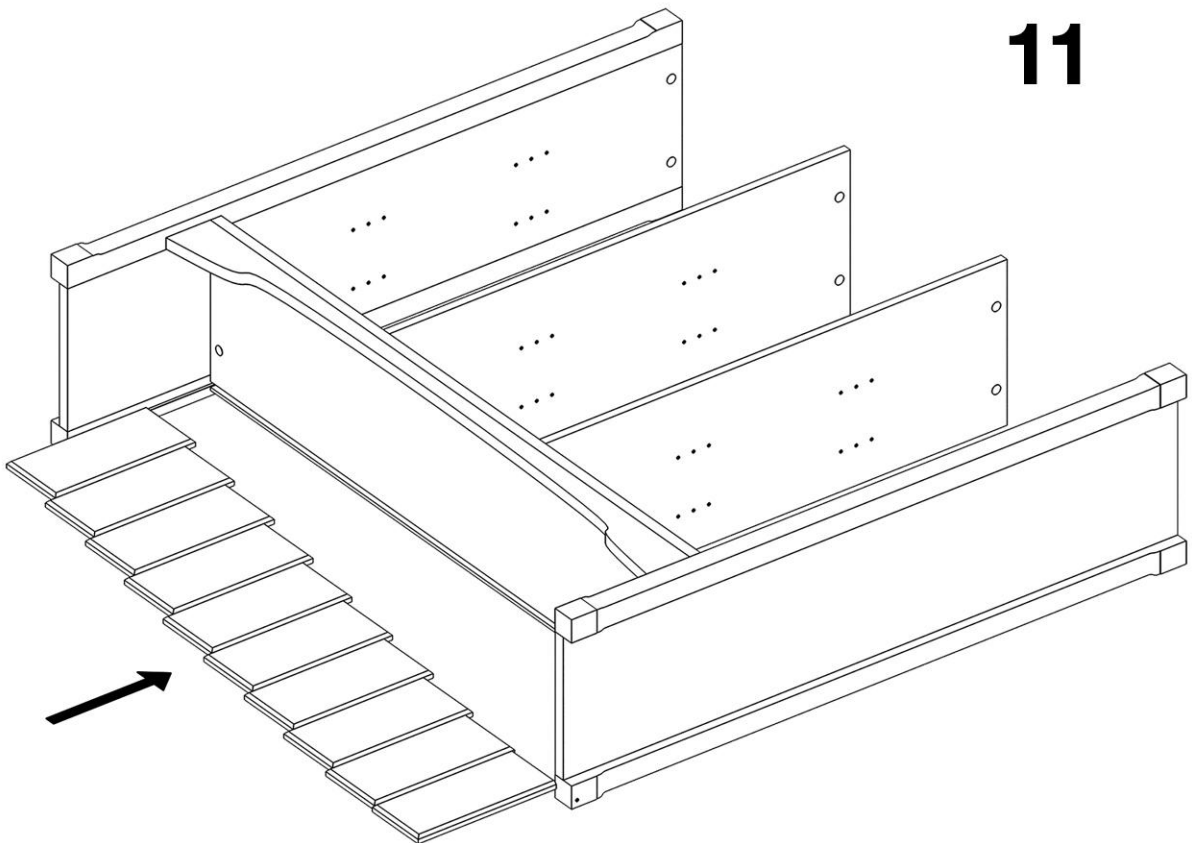
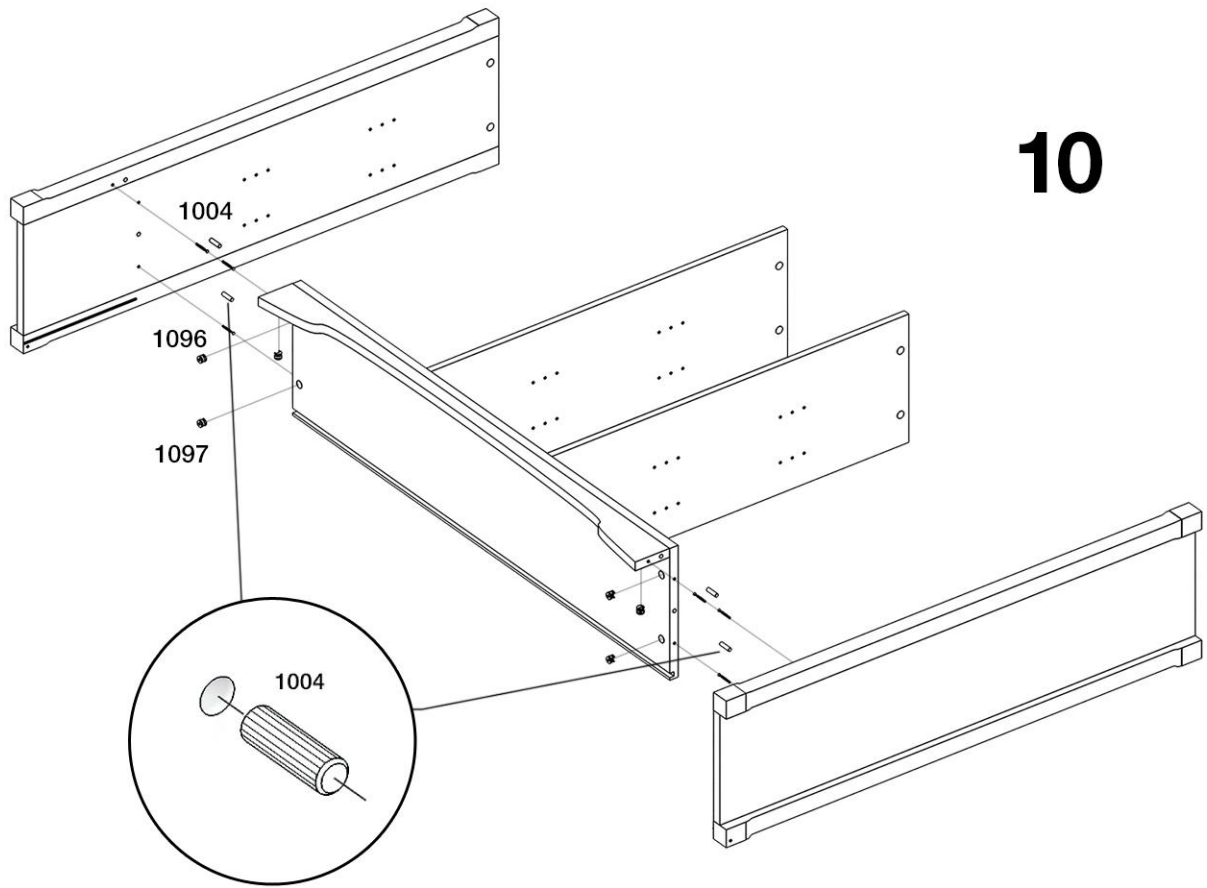
**8**



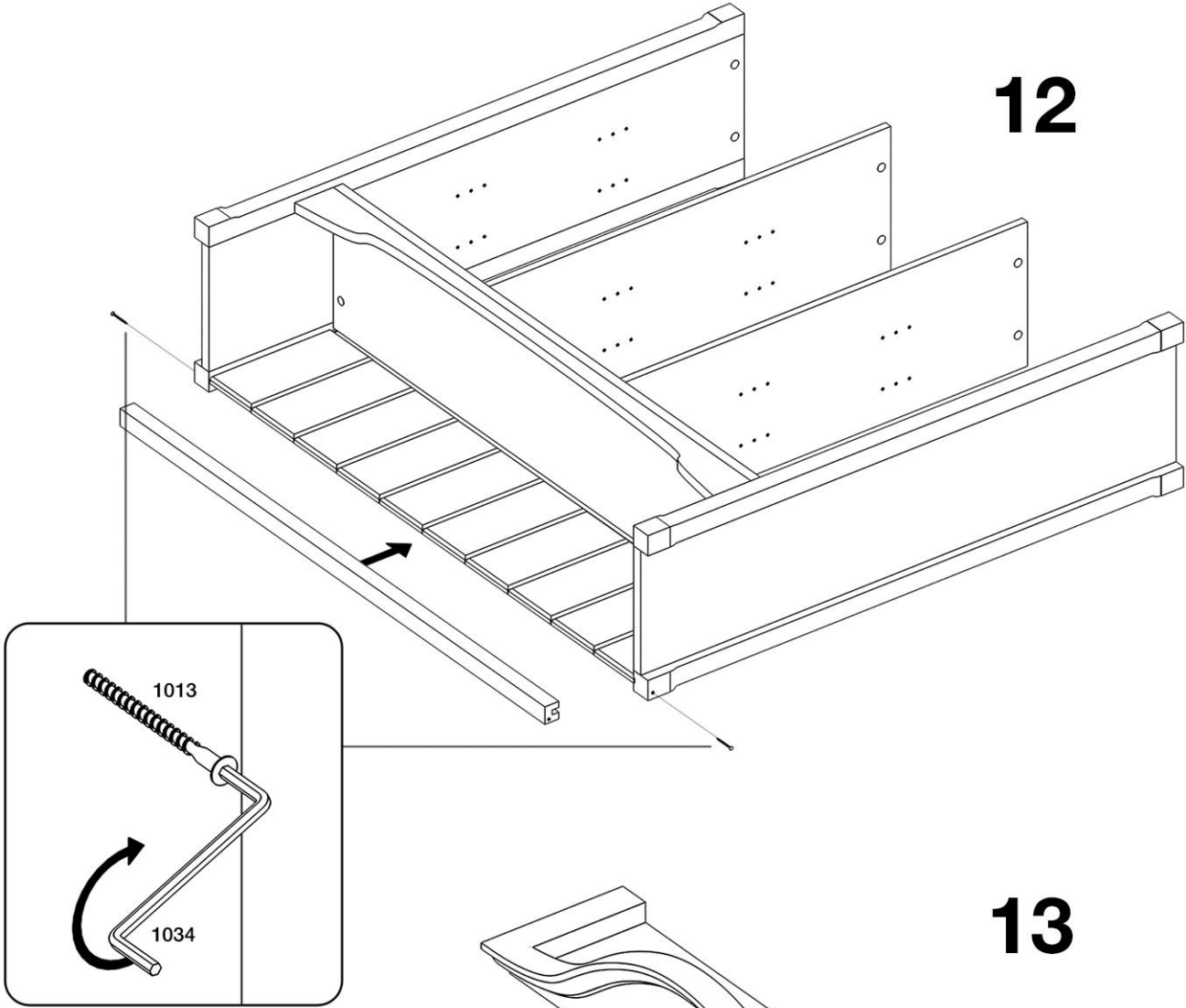


9

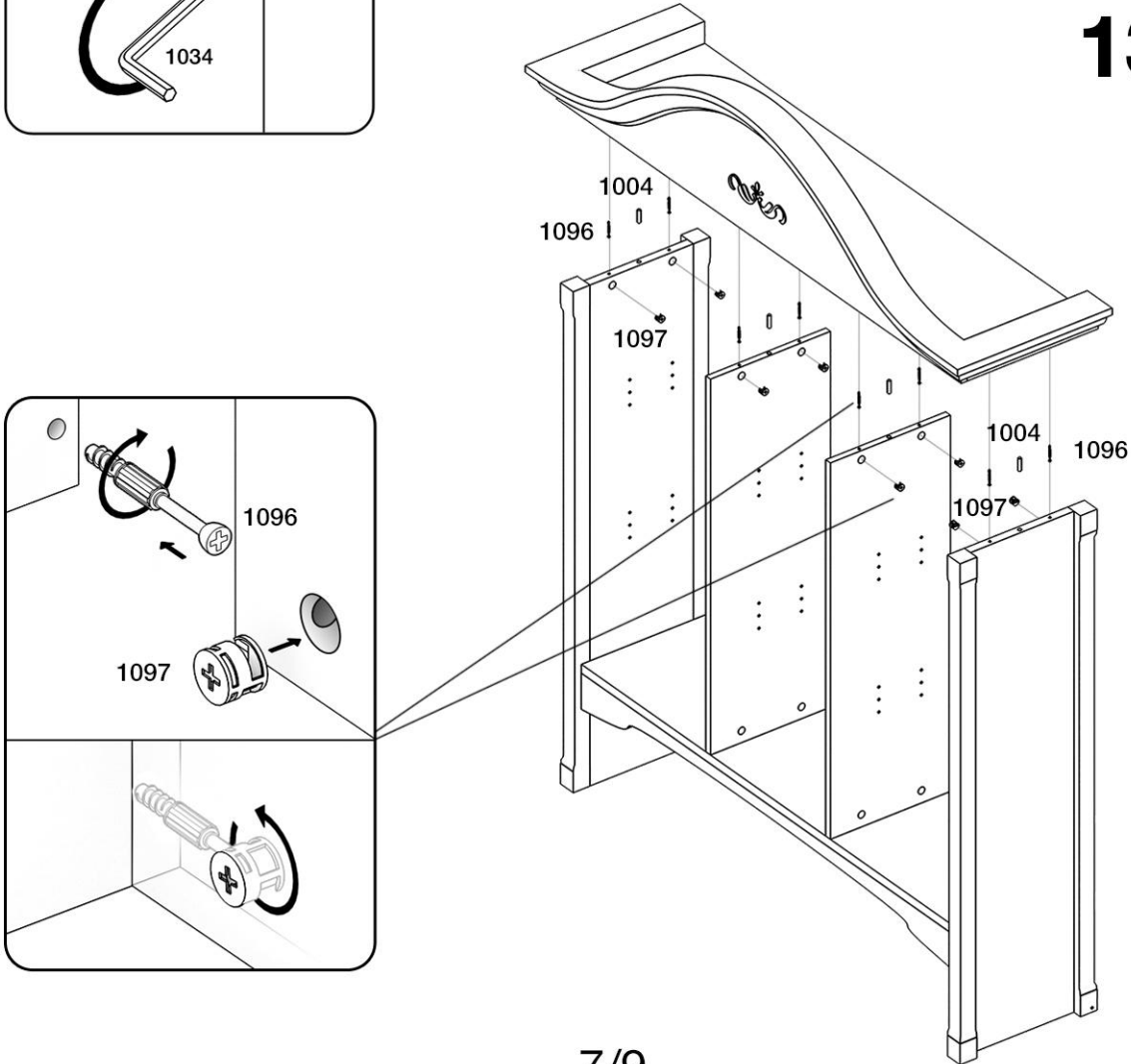




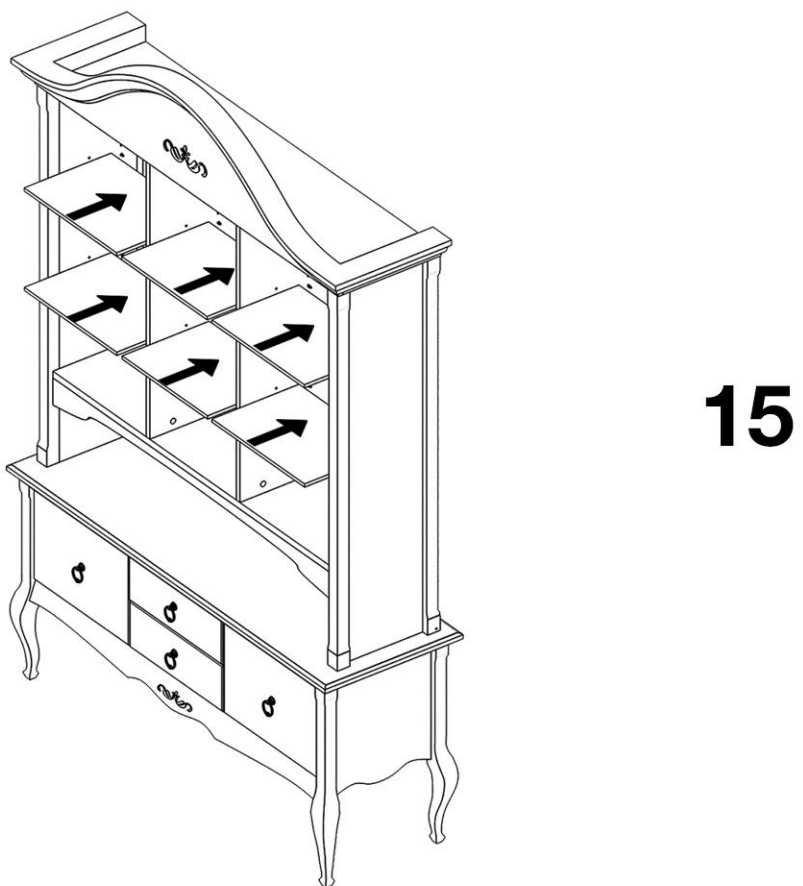
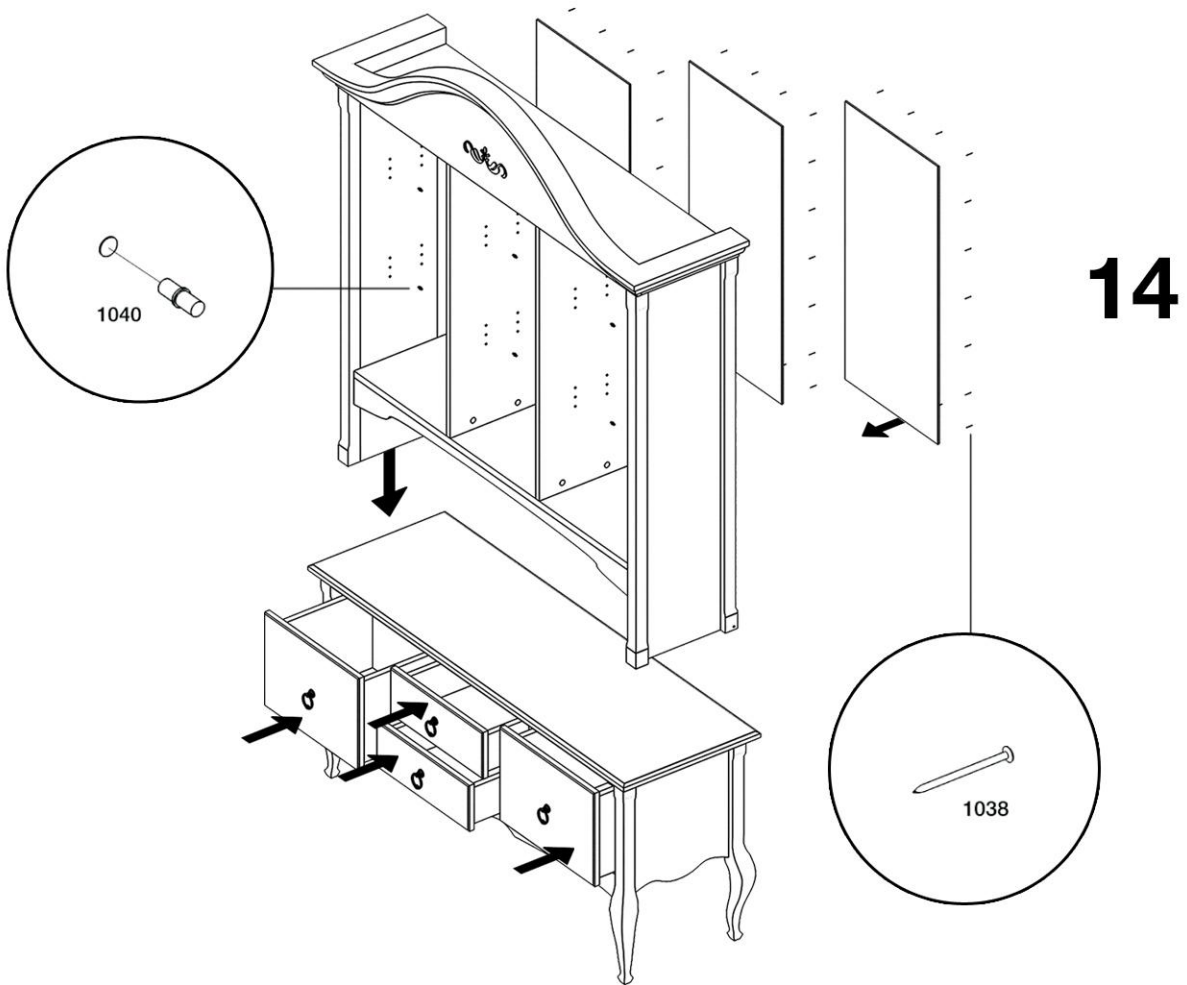
12

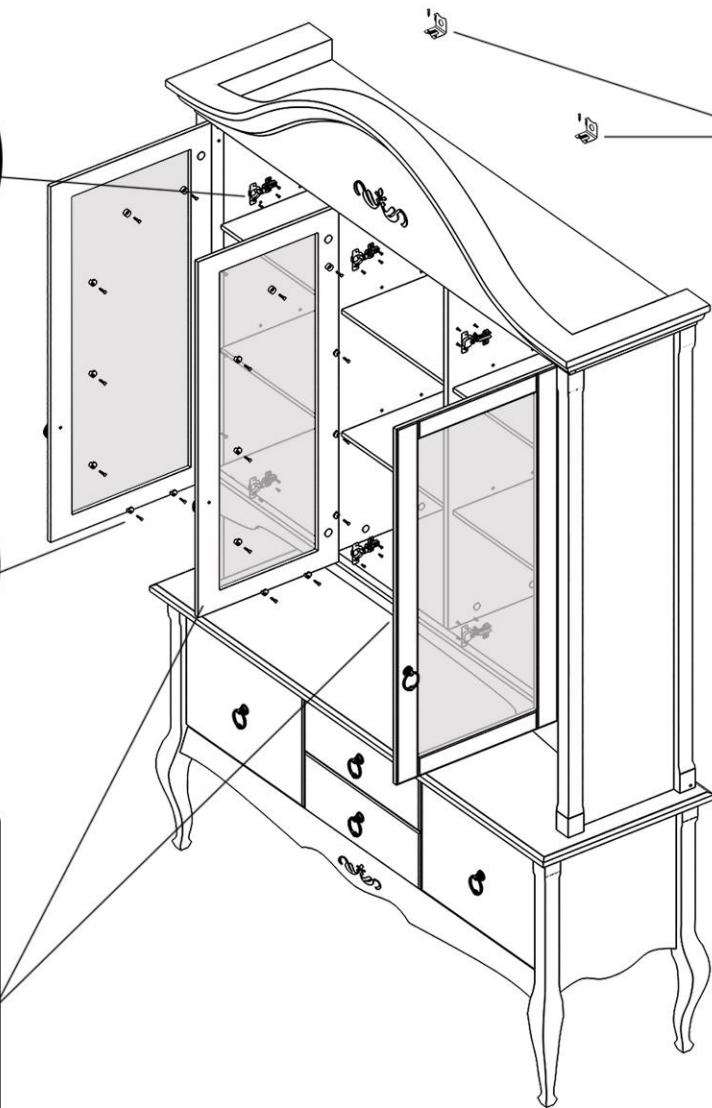
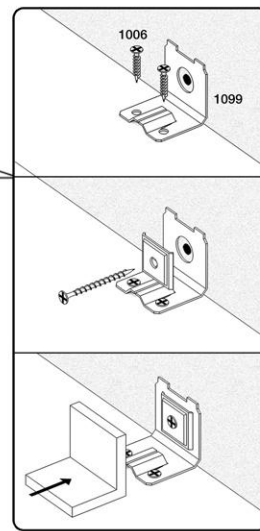
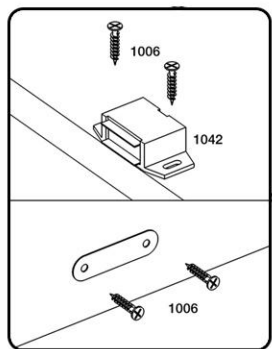
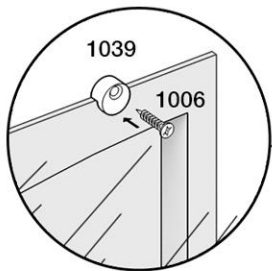
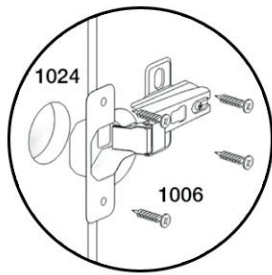


13









**16**

